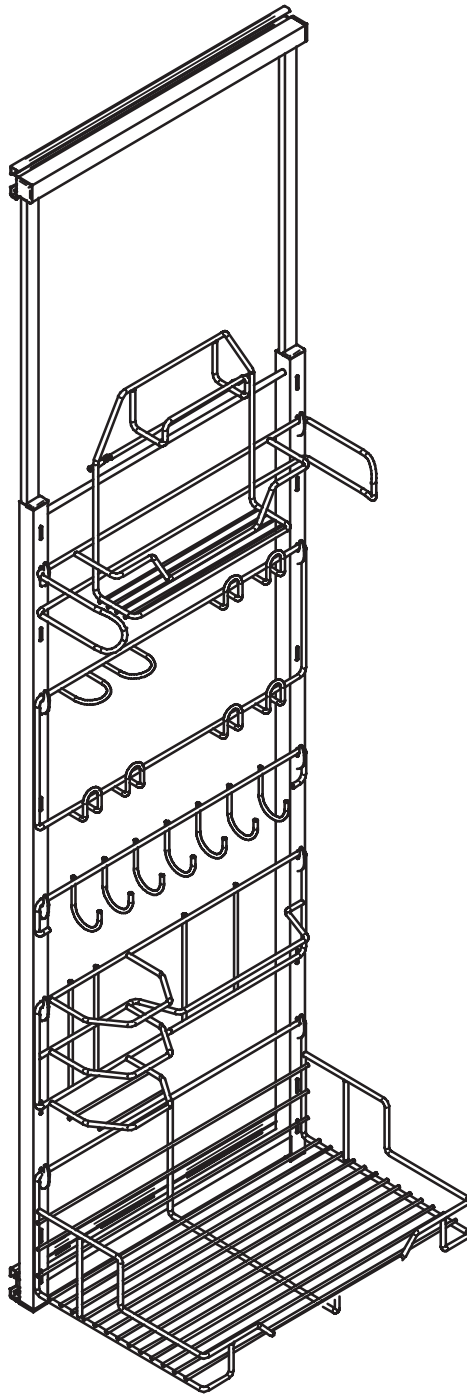


STÄDSKÅPSUTDRAG DELUX



Beslag Design AB
Box 1036
SE-269 21 Båstad
Sweden

Phone +46 (0)431-784 80
Fax +46 (0)431-784 99
info@beslagdesign.se
www.beslagdesign.se

 Beslag Design

